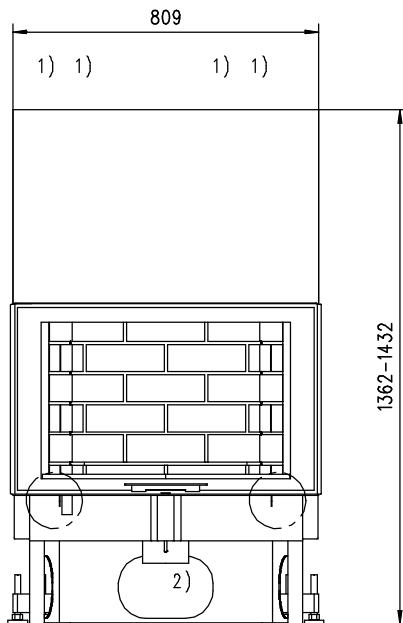
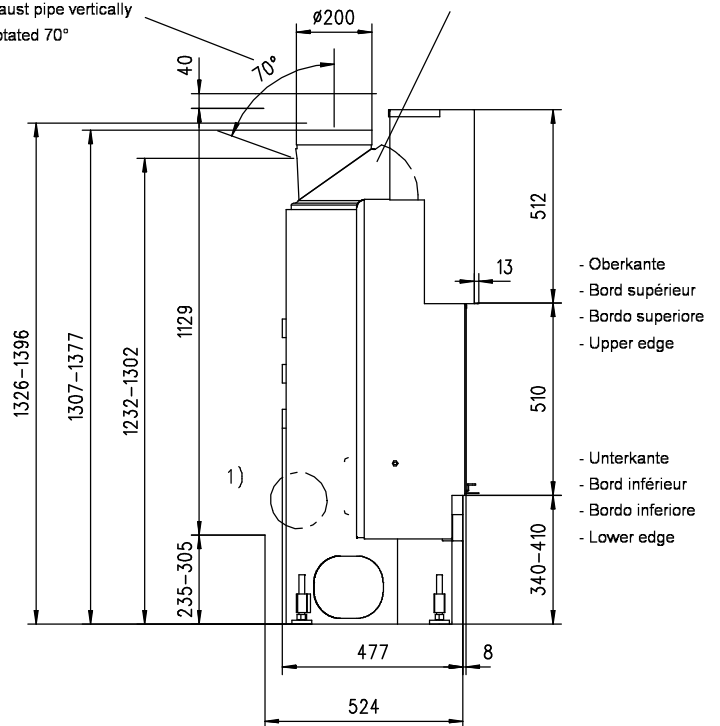


Frontansicht / Vue de face
Vista frontale / Front view



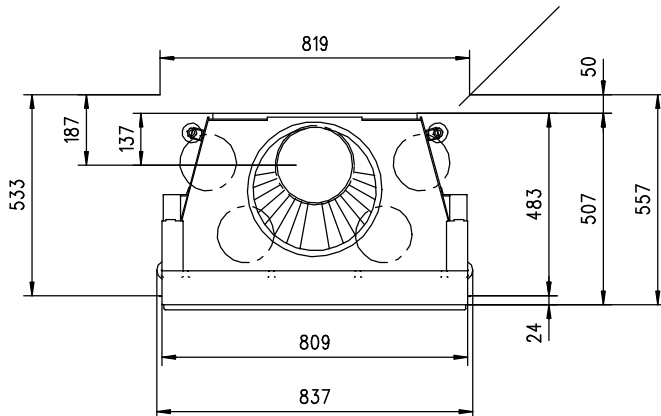
Seitenansicht / Vue de coté
Vista laterale / Side view

- Rauchrohrstützen senkrecht oder 70° drehbar
- Buse d'évacuation des fumées sortie verticale ou à 70°
- Uscita fumi verticale o inclinata a 70°
- Exhaust pipe vertically or rotated 70°
- Rauchfang-Kuppel 360° drehbar
- Dôme pivotant à 360°
- Scarico fumi in ghisa orientabile a 360°
- Dom rotated by 360°

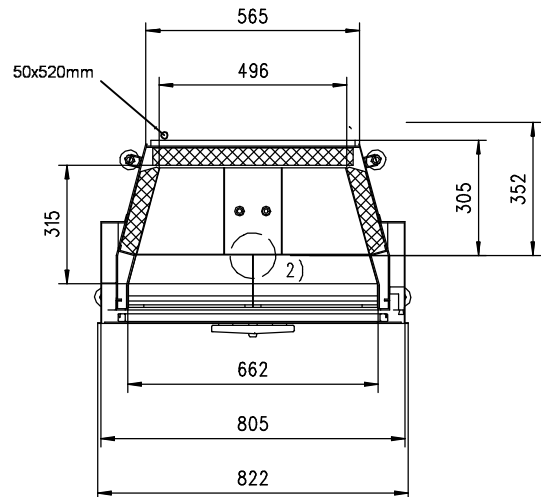


Aufsicht / Vue de haut
Vista dall'alto / View above

- Konvektionsmantel
- Manteau de convection
- Mantello di convezione
- Convection panel




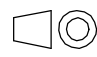
Grundriss Feuerstelle / Coupe sur foyer
Sezione al piano fuoco / Layout Fireplace



1) Ø 150 mm Konvektionsluft / Air convection / Aria di convezione / Convection air
2) Ø 125 mm Verbrennungsluft / Air de combustion / Aria di combustione / Combustion air
Allgemeintoleranz / Tolerance générale / Tolleranza generale / Tolerance general ± 2 mm

Detaillansichten durch Zoom-Funktion auf dem elektronischen pdf-Massblatt ersichtlich. Download unter www.ruegg-cheminee.com.
La vue détaillée est visible par la fonction zoom sur la fiche de mesure pdf. Download voir sous voir www.ruegg-cheminee.com.
La vista dettagliata è resa possibile tramite la funzione "Zoom" sulla scheda tecnica in pdf. Scaricabile dal sito www.ruegg-camini.it.
Detailed views of zoom function on the electronic PDF datasheet apparent. Download at www.ruegg-cheminee.com.

Alle Masse in mm! Massänderungen vorbehalten / Dimensions en mm! Sous réserve de modifications / Tutte le misure indicate sono in mm! Con riserva di modifica / All dimensions in mm! Mass change without notice

Typ Uranus 510 HK/HS flach Gen.2		Massblatt Fiche de mesure Scheda tecnica Dimensional drawing		Masstab Echelle Scala Scale 1:20
Art. Nr. HK: 11.32.09010 HS: 11.33.09010		Status Freigegeben		
	Rüegg Cheminée AG	Tel. : +41 (0)44 919 82 82	Projektionsmethode	Datum Aug 2011
	Schwäntenmos 4 CH-8126 Zumikon	Fax : +41 (0)44 919 82 90 www.ruegg-cheminee.com		Zeichnungs-Nr. 48/204/001D