

Datenblatt zu **ART-15**

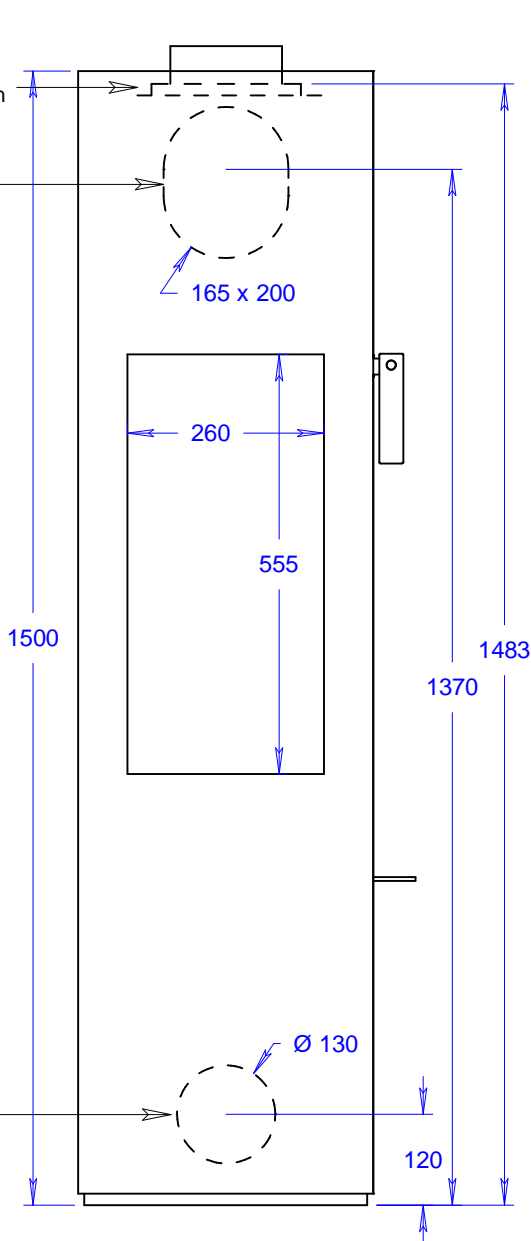


Inhalt

Massblatt	2
Wissenswertes	3-4
Zertifikate	5-7
Konformitätserklärung	8

Drehstutzen optional,
zusätzliche Höhe 9 mm

Rauchabgang hinten

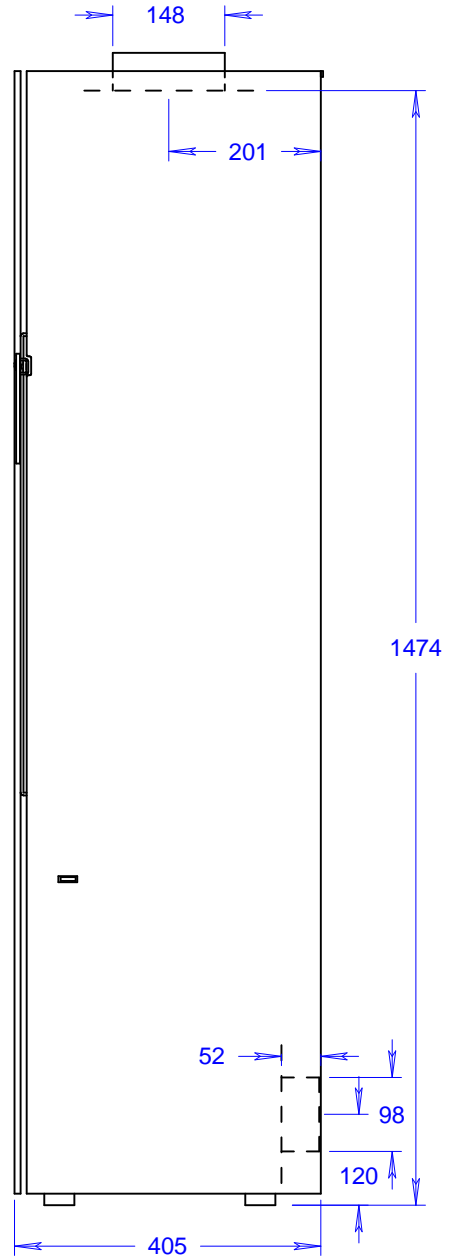


Für Anschluss
Flexrohr Ø 100 mm
von hinten

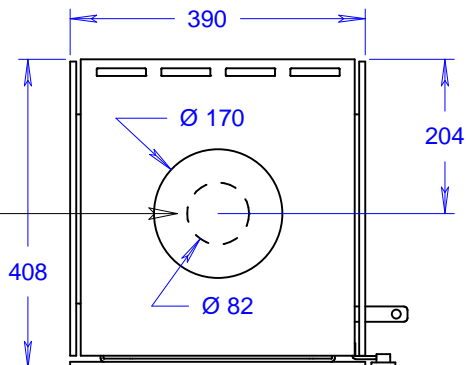
(keine Erhöhung durch
optionale Drehkonsole)

148

201



Für Anschluss
Frischlufte von unten



Art-15

Maßstab 1/10

17.08.2014

Änderungen vorbehalten!

Wissenswertes zu ART-15

Technische Daten

- Nennwärmeleistung:	6.2 kW
- Holzaufgabemenge pro Stunde:	1.7 kg (Buchenholz)
- Gewicht:	230 kg
- Abgasstutzendurchmesser:	150 mm
- Raumheizvermögen max.:	ca. 250m ³
- Abbrandzeit bei optimaler Feuerung:	ca. 40 min.
- Heizleistung min./max. pro Stunde:	3-8 kW
- Abgasmassenstrom g/s:	4.40
- Abgastemperatur:	287°C
- Erforderlicher Förderdruck:	0.11 mbar
- Wirkungsgrad (Energieeffizienz)	85 %



ART-15 erfüllt bereits heute die strengsten zukünftigen Anforderungen in Deutschland (BlmSchV, Stufe 2), Österreich (15A, Stufe 2) sowie der Schweiz (LRV) in Sachen CO, Feinstaub und Wirkungsgrad.

Bitte lesen Sie die allgemeine Bedienungsanleitung „Gewusst wie“ sorgfältig durch (insbesondere die Hinweise zur Sicherheit und Bedienung). Die Informationen auf diesen Seiten sind ergänzend zur allgemeinen Bedienungsanleitung „Gewusst wie“. sind ergänzend zur allgemeinen Bedienungsanleitung

Sicherheit

- Drehen Sie ART-15 im heißen Zustand nicht gegen die Wand. Der Sicherheitsabstand im Strahlungsbereich der Feuerraumscheiben beträgt 120 cm.

Bedienung

Dank der Einhebelbedienung ist das Anfeuern von ART-15 einfach. Beachten Sie ausserdem die detaillierte Beschreibung in der Bedienungsanleitung „Gewusst wie“ Anfeuern Seite 10 bis 12.



Die Luftzufuhr bei ART-15 wird mittels Verschieben des stufenlosen Luftschiebers geregelt:

Position ganz innen = Position Luftzufuhr aus. In dieser Position ist Primär- und Sekundärluftzufuhr geschlossen. Schieber in diese Position bringen, wenn nicht gefeuert wird.

Position Mitte = Position Sekundärluftzufuhr. In dieser Position ist die Primärluftzufuhr nahezu geschlossen, die Sekundärluftzufuhr offen. Abbrandposition.

Position ganz aussen = Position Primärluftzufuhr. In dieser Position ist die Primär- und Sekundärluftzufuhr offen. Anfeuerposition, damit dem Feuer genügend Verbrennungsluft zugeführt wird.

Kurzanleitung Anfeuern

- Drosselklappe (Option) öffnen
- Luftregler auf Position „Primärluftzufuhr“
- Anfeuerhilfen, Anfeuerholz und Stückholz in den Feuerraum legen und anzünden
- Feuerraumtür schliessen
- Sobald das Holz vollständig angekohlt ist (nach einigen Minuten), den Luftregler auf Position „Sekundärluftzufuhr“ stellen
- Öffnen Sie beim Nachlegen die Feuerraumtüre vorsichtig und langsam, um den Aschenflug einzudämmen

Hinweise

- ART-15 verfügt über eine sehr dichte Verbrennungskammer ohne Rüttelrost. Die Aschenentleerung ist mit einer hochwertigen a t t i k a Kamingarnitur (z.B. Ascheschaufel mit Deckel) oder mit dem praktischen Aschensauger ASH-CLEAN einfach zu handhaben.
- Wichtig: Asche nur im kalten Zustand aus dem Ofen entfernen!
- Tipp: Entnehmen Sie nicht die ganze Asche, da sich die Feuerstelle mit einem kleinen Aschenbett leichter wieder anfeuern lässt.
- Trotz hoher Temperaturbeständigkeit zeigen Türdichtungen Verschleisserscheinungen. Kontrollieren Sie die Dichtung vor jeder Heizperiode. Wenn Sie Beschädigungen feststellen, informieren Sie Ihren Fachhändler, der Ihnen die Dichtung liefert und ersetzt (kostenpflichtig).

Hersteller-Zertifikat

Dieser Kaminofen erfüllt gemäss Messstandprüfbericht die Anforderungen der 1. und 2. Bundes-Immissionsschutzverordnung für Neuanlagen.

Modellreihe: ART-15

	Messresultat*	Grenzwerte 2010	Grenzwerte 2015
CO in mg/m ³	1125	2'000	1'250
Staub in mg/m ³	23	75	40

	Messresultat*	Mindestwirkungsgrad 2010 / 2015
Wirkungsgrad in %	85	73

* Rhein-Ruhr Feuerstätten Prüfstelle, 04.08.2014

ATTIKA FEUER AG
Geschäftsleitung

Johannes Stöckli

Erich Hänni



Rhein-Ruhr Feuerstätten Prüfstelle GmbH
Im Lipperfeld 34 b, 46047 Oberhausen

Hans Greub AG
Herr Greub
Im Chilefeld
Flurstrasse 40
4932 Lotzwil
Schweiz

Ihre Nachricht vom

Unser Zeichen
NV

Datum
04.08.2014

Prüfung Ihres Raumheizers ART-15
Prüfbericht Nr.: RRF – 40 14 3675 und RRF – BZ 14 3675

Sehr geehrter Herr Greub,

mit beiliegendem Prüfbericht und den dazugehörigen Unterlagen bestätigen wir die Normgerechtheit Ihres o. g. Raumheizers nach DIN EN 13240.

Ein der Norm entsprechendes Typenschild haben wir dem Prüfbericht angehängt. Wir weisen Sie darauf hin, dass vor Inverkehrbringen des Bauproduktes die Anforderungen aller Spiegelstriche aus 7.3 und 8 der EN 13240 erfüllt sein müssen. Wir bitten Sie, Ihre Aufbau- und Bedienungsanleitung sowie das Typenschild dahingehend zu überprüfen.

Des Weiteren erhalten Sie im Zuge der bauaufsichtlichen Zulassung beim Deutschen Institut für Bautechnik, Berlin, einen Prüfbericht für das o. g. Bauprodukt.

Dem von Ihnen beim Deutschen Institut für Bautechnik gestellten Antrag müssen sowohl eine Kopie des Prüfberichtes für die bauaufsichtliche Zulassung, eine Kopie des Typprüfberichtes sowie die dazugehörigen von der Prüfstelle gestempelten Anlagen nachgereicht werden.

Das Original ist für Ihre Unterlagen bestimmt.

Unsere Rechnung über die Prüfgebühren erhalten Sie mit getrennter Post.

Für den uns erteilten Auftrag bedanken wir uns und wünschen Ihnen mit dieser Feuerstätte gute Verkaufserfolge.

Mit freundlichen Grüßen

Rhein-Ruhr Feuerstätten Prüfstelle GmbH



C. Droll

Firmensitz:
Im Lipperfeld 34 b
D-46047 Oberhausen
Telefon 02 08-60 70 41-0
Telefax 02 08-60 70 41-28
E-Mail: info@rrf-online.eu
www.rrf-online.eu

Niederlassung:
Vosshölzchen 10
D-57489 Drolshagen
Telefon 0 27 61-94 11 37-0
Telefax 0 27 61-94 11 37-39

Geschäftsführung:
Christian Droll
Dennis Droll

Sitz: Essen
Amtsgericht Essen
HRB 18009

Bankverbindung:
National-Bank AG Essen
BLZ 360 200 30
Konto 4 46 16 65
IBAN: DE 64360200300004461665
SWIFT-Code: NBAG DE 3E
USt-IdNr. DE237956096

Rhein-Ruhr Feuerstätten Prüfstelle • Im Lipperfeld 34 b • 46047 Oberhausen

- ❖ Prüfstelle nach Bauproduktenverordnung (EU) Nr. 305/2011, notified body number: NB 1625
- ❖ Prüflabor nach DIN EN ISO/IEC 17025:2005, DAkkS Nr. D-PL-17727-01-00
- ❖ Prüf-, Überwachungs- und Zertifizierungsstelle nach LBO, Kennziffer: NRW 15
- ❖ Prüf-, Überwachungs- und Zertifizierungsstelle im bauaufsichtlichen Zulassungsverfahren
- ❖ DIN CERTCO Prüfstelle, Kennziffer: PL139



Rhein-Ruhr Feuerstätten Prüfstelle



Prüfgutachten Nr. RRF - 40 14 3675

Zusammenfassung der Prüfergebnisse für die Angaben in der Leistungserklärung (CPR) nach der Verordnung (EU) 305/2011

Art der Prüfung (Prüfung nach): DIN EN 13240:2001/AC:2006 und DIN EN 13240:2001/A2:2004/AC:2007
Ergänzung nach Art. 15a B-VG der Republik Österreich

Erfüllte Anforderungen: Brennstoffverordnung der Städte München und Regensburg
Festbrennstoffverordnung der Städte Aachen und Düsseldorf
1. und 2. Stufe der 1. BImSchV Deutschlands
Luftreinhalte-Verordnung der Schweiz

Auftraggeber: Hans Greub AG, Lotzwil
Cheminéetechnik, Im Chilefeld, Flurstraße 40, CH - 4932 Lotzwil

Gegenstand der Prüfung: Raumheizer
Art-15

Prüfergebnis: Das Bauprodukt hat mit den auf Seite 2 genannten Prüfbrennstoffen alle Anforderungen der o. g. Europäischen Norm sowie den aufgeführten Verordnungen erfüllt. Die Prüfergebnisse werden auf Seite 2 dieses Prüfgutachtens aufgeführt.



Oberhausen, 04. August 2014

(Ort und Datum)

(Dipl.-Ing. S. Müller)

(Stempel und Unterschrift
des Prüfstellenleiters)

Konformitätserklärung

Die Konformitätserklärung gilt für Holzheizungen, welche in der Schweiz in Verkehr gebracht werden und ist anwendbar auf Anlagen nach Art. 20 der Luftreinhalte-Verordnung (LRV) vom 16.12.1985 (Stand 1.9.2007)

Hersteller/Importeur:	Attika Feuer AG Brunnmatt 16 6330 Cham
Produkt:	Cheminéeofen
Typenbezeichnung:	ART-15

Das bezeichnete Produkt ist konform mit dem Baumuster, welches den Anforderungen der folgenden Normen und Verordnungen entspricht:

Europäische Norm Nr.:	EN 13240 Raumheizer für feste Brennstoffe	
Anhang 4 LRV erfüllt:	Gemessen nach EN 13240 01.01.2008	Ab 01.01.2011
- CO-Grenzwert:	1500 mg/m ³	1500 mg/m ³
- Staub-Grenzwert:	100 mg/m ³	75 mg/m ³

Die Konformität des Baumusters mit den oben stehenden Normen wurde durch folgende Konformitätsbewertungsstelle festgestellt:

Konformitätsbewertungsstelle:	Rhein-Ruhr Feuerstättenprüfstelle Am Technologiepark 1 D-45307 Essen
Baumuster-Prüfstelle:	Rhein-Ruhr Feuerstättenprüfstelle Am Technologiepark 1 D-45307 Essen
Prüfbericht Nr:	RRF-40143675
VKF – Zulassung Nr:	in Vorbereitung

Für die Richtigkeit dieser Angaben:

Ort und Datum

ATTIKA FEUER AG



Erich Hänni
Mitglied der Geschäftsleitung